

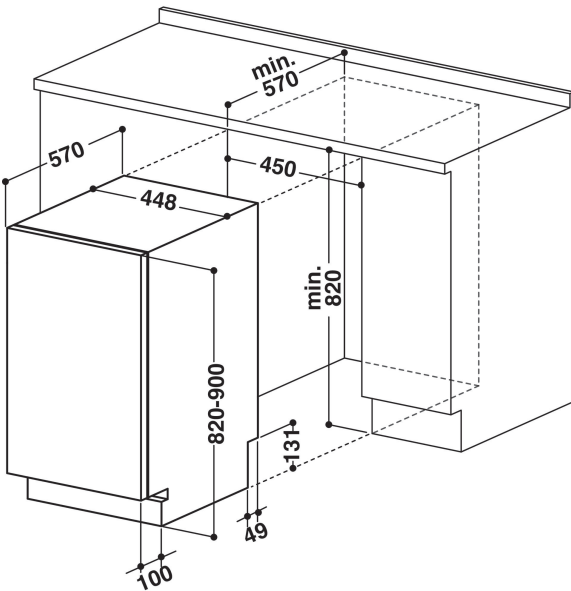
ADG 301

12NC: 851123101000

EAN-koodi: 8003437220562

Whirlpool

SENSING THE DIFFERENCE



TUOTTEEN AVAINTIEDOT

| | |
|--|----------------------------|
| Rakenteen tyyppi | Kalusteisiin sijoitettava |
| Asennuksen tyyppi | Kokonaan kalustepeitteinen |
| Ohjauksen tyyppi | Elektroninen |
| Ohjaus- ja signaalilaitteiden tyyppi | - |
| Irrotettava työtaso | Ei tietoa |
| Ovilevy | Ei tietoa |
| Tuotteen pääväri | Silver |
| Liitännän arvo (W) | 1900 |
| Virta (A) | 13 |
| Jännite (V) | 220-240 |
| Taajuus (Hz) | 50 |
| Virtajohdon pituus (cm) | 130 |
| Pistokkeen tyyppi | Schuko |
| Syöttöletkun pituus (cm) | 155 |
| Poistoletkun pituus (cm) | 150 |
| Säädettävä sokkeli | Ei |
| Irrotettavan työtason korkeus (mm) | 0 |
| Säädettävät jalat | Kyllä - kaikki edestä |
| Tuotteen korkeus | 820 |
| Tuotteen leveys | 448 |
| Tuotteen syvyys | 550 |
| Syvyys luukun ollessa auki 90 astetta (mm) | - |
| Asennustilan minimikorkeus | 820 |
| Asennustilan maksimikorkeus | 900 |
| Asennustilan minimileveys | 450 |
| Asennustilan maksimileveys | 600 |
| Asennustilan syvyys | 570 |
| Nettopaino (kg) | 31.50 |
| Bruttopaino (kg) | 33.50 |

TEKNISET TIEDOT

| | |
|-------------------------------------|---------|
| Automaattiset ohjelmat | Ei |
| Vedensyötön maksimilämpötila (°C) | 60 |
| Käynnistysviiveen vaihtoehdot | Jatkuva |
| Käynnistymisen maksimijakso (h) | 12 |
| Edistymisen merkkivalo | - |
| Digitaalinen lähtölaskennan osoitin | Ei |
| Vedenpehmenyysuolan merkkivalo | On |
| Huuhtelukirkasteen merkkivalo | On |
| Suojalaite | Kyllä |
| Säädettävä yläkori | Kyllä |
| Suurin mahdollinen yläkori (cm) | 0 |
| Suurin mahdollinen alakori (cm) | 0 |

ENERGIATIEDOT

| | |
|--|------|
| Energiatohokkuusluokka - UUSI (2010/30/EY) | A+ |
| Vuosittainen energiankulutus (kWh/vuosi) - UUSI (2010/30/EY) | 237 |
| Päällejäättilän kesto - UUSI (2010/30/EY) | 0 |
| Virrankulutus päällejäättilässä - UUSI (2010/30/EY) | 5 |
| Virrankulutus poiskytketyssä tilassa - UUSI (2010/30/EY) | 0.50 |
| Vuosittainen vedenkulutus (l/vuosi) - UUSI (2010/30/EY) | 2800 |
| Melutaso (dB(A) re 1 pW) | 49 |